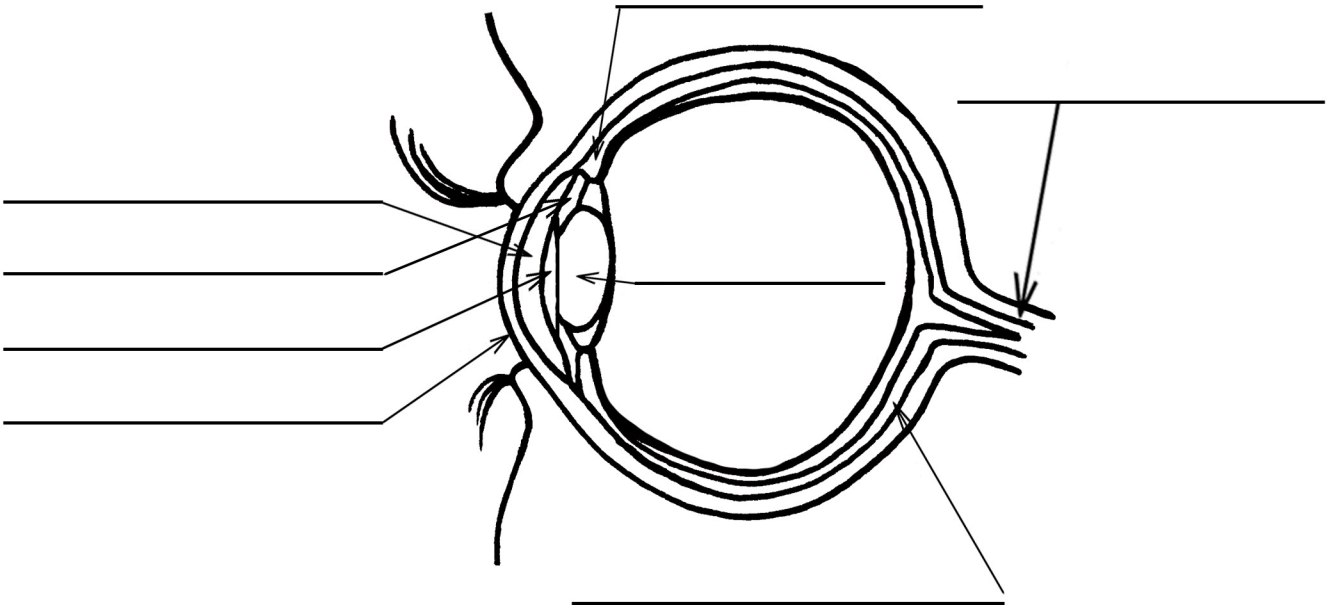
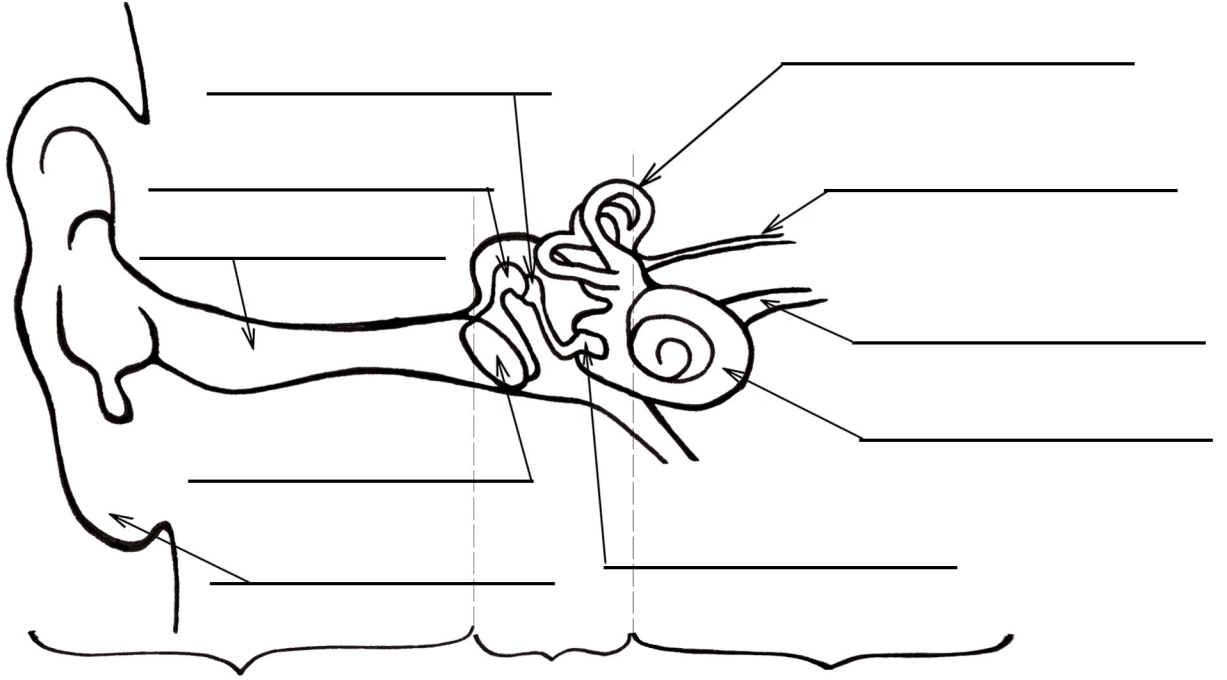
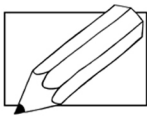
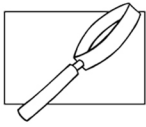


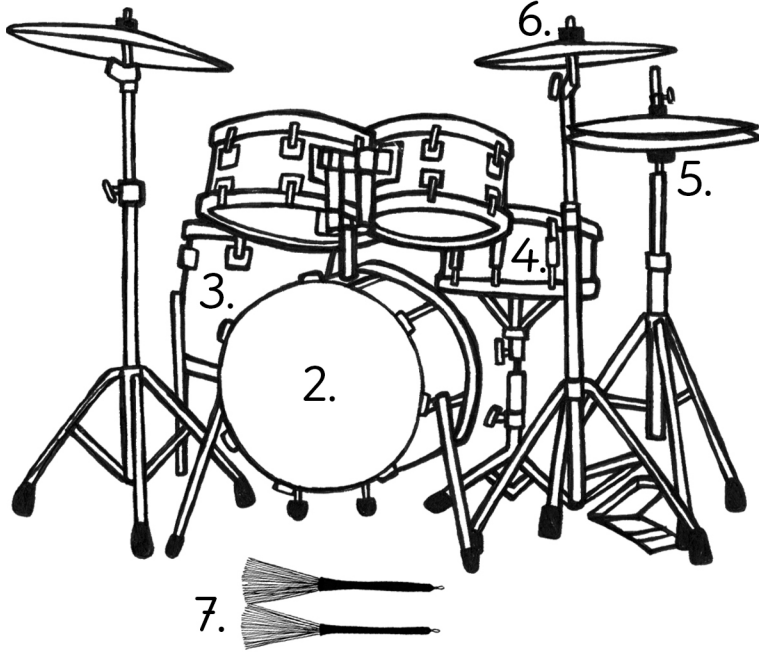
Nimeä korvan ja silmän osat.



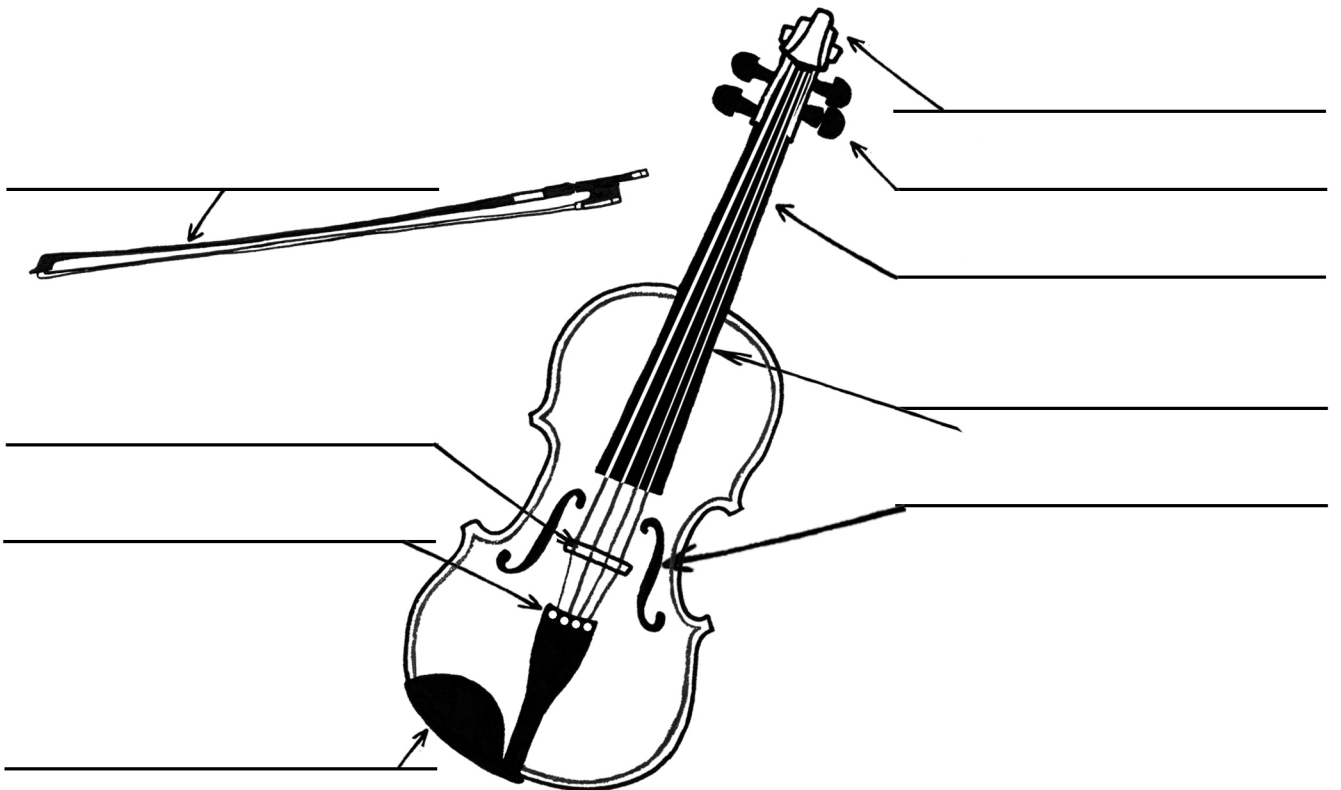
välikorva	korvakäytävä	ulkokorva	etukammio
simpukka	näköhermo	sädelihas	sisäkorva
korvalehti	kaarikäytävät	iiris	verkkokalvo
tasapainohermo	jalustin	pupilli	sarveiskalvo
vasara	tärykalvo	mykiö	alasin



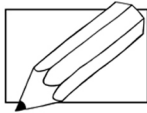
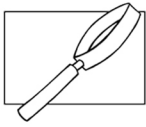
Nimeä soitinten osat.



- 1. _____
- 2. _____
- 3. _____
- 4. _____
- 5. _____
- 6. _____
- 7. _____



kielet (G, D, A, E)	bassorumpu	virveli	leukatuki
rumpukapulat	hi-hat	vispilät	jousi
talla	f-aukko	lautanen	pikavirittimet
otelauta	kierukka	tomtom	viritystapit



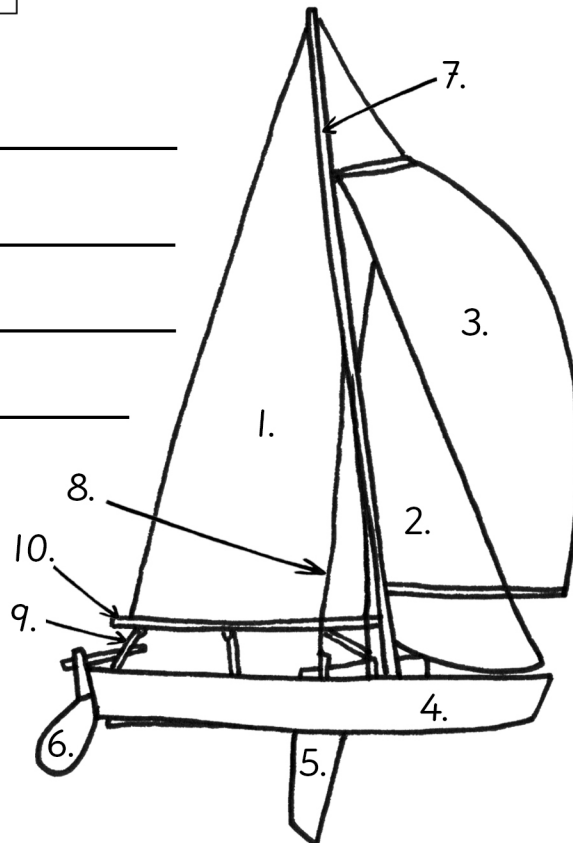
Nimeä veneiden osat.

1. _____

2. _____

3. _____

4. _____



5. _____

6. _____

7. _____

8. _____

9. _____

10. _____

11. _____

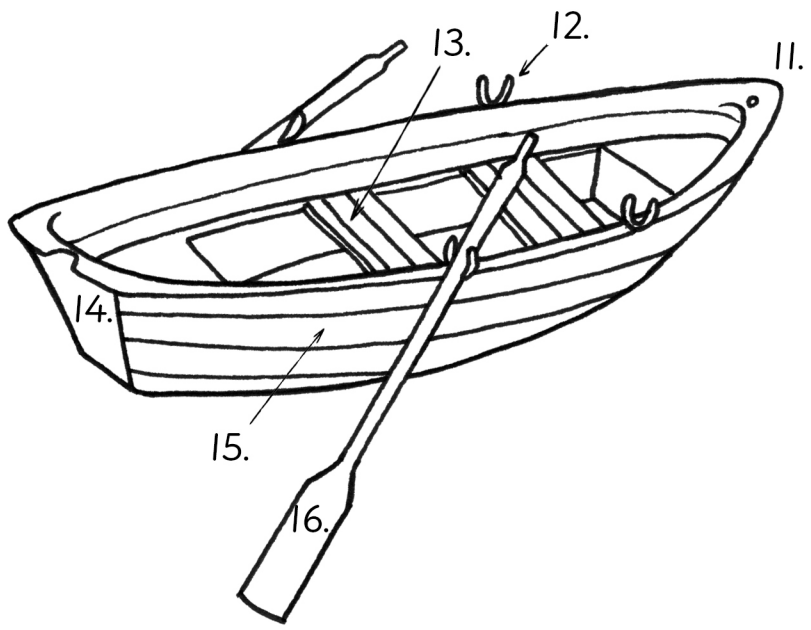
12. _____

13. _____

14. _____

15. _____

16. _____



isopurje	airo	runko	tuhto	köli
masto	puomi	skuutti eli jalus		
keula eli kokka	hankain	keulapurje	peräpeili	
sivulaudoitus	peräsin	spinaakkeri	harus eli vantti	